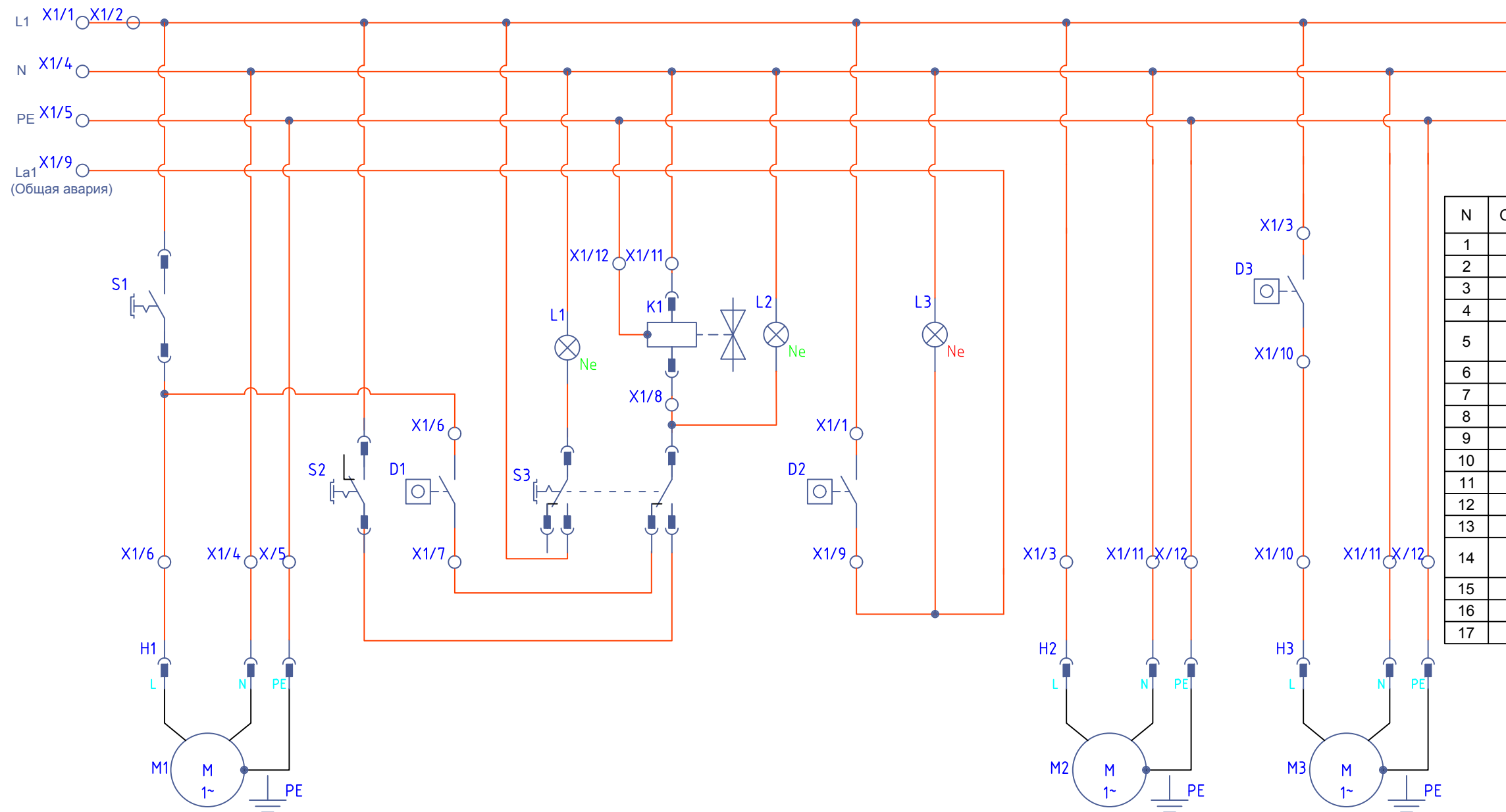


"АСТРА"

с КНС с принудительным водоотведением (принципиальная электрическая схема)



N	Обозначение	Назначение
1	M1	Компрессор
2	M2	Насос выброса
3	M3	Насос КНС
4	S1	Включатель компрессора
5	S2	Перекл. "Прямая-Обратная" фазы
6	S3	Перекл. "Ручной-Автомат" режим
7	D1	Рабочий датчик
8	D2	Аварийный датчик
9	D3	Контрольный датчик
10	K1	Электромагнитный клапан
11	L1	Лампа "Ручной-Автомат" режим
12	L2	Лампа "Обратная фаза"
13	L3	Лампа "Общая авария"
14	La1	Выносная лампа "Общая авария"
15	H1	Розетка компрессора.
16	H2	Розетка насоса выброса
17	H3	Розетка насоса КНС

"АСТРА"

с КНС с принудительным водоотведением (монтажная электрическая схема)

Блок Управления

